

TECNOLOGIE AVANZATE A GARANZIA DI UNA VASTA GAMMA AL SERVIZIO DELL'IGIENE URBANA

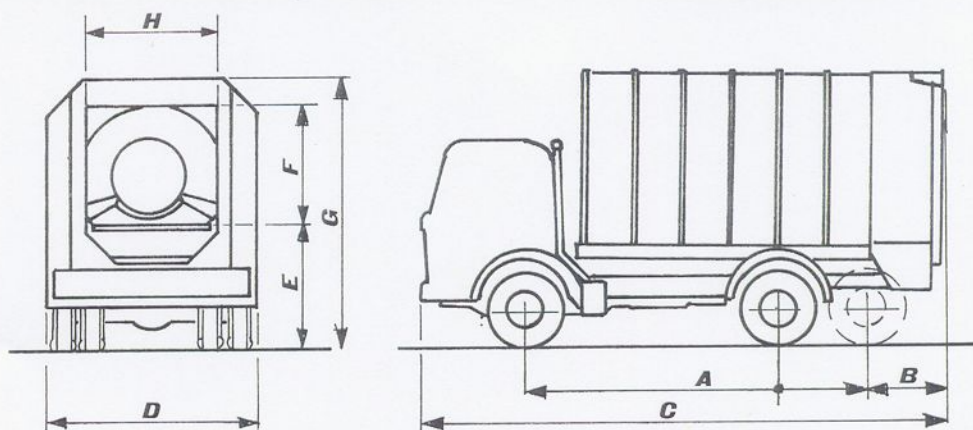


COMPRESSORE ROTANTE ROTOPAK

- Compressore rotante per la raccolta rifiuti solidi urbani.
 - Attrezzatura costituita da un contenitore cilindrico rivestito esternamente in materiale antivibrante ed internamente dotato di coclea e palette di convogliamento rifiuti.
 - Il carico e la compressione dei rifiuti avviene con rotazione in senso orario, lo scarico avviene con rotazione inversa.
 - Funzionamento elettroidraulico.
 - Compattazione progressiva in tre fasi (costipamento - frantumazione - compattazione) ottenuta con chiocciola a pressione.
- Rotating compressor for solid town trash collection.
 - Unit composed of a cylindric container externally coated with vibration-damping material and internally equipped with screw and blade trash handling.
 - The trash loading and compression is executed by means of clockwise rotation, while the unloading by anticlockwise rotation.
 - Electro-hydraulic working.
 - Progressive baling in 3 phases (compaction, crushing, baling) with pressure screw.



GRUPPO TRESPOLTI



Marca veicolo / <i>Vehicle make</i>	FIAT	FIAT	FIAT	FIAT
Modello veicolo / <i>Vehicle model</i>	115.17 B	135.17 B	165.24 R	180.24R+3AP
Tipo attrezzatura / <i>Type of equipment</i>	-	-	-	-
A	3800	3800	4400	4000+1380
B	1670	1670	1675	1735
C	6855	6855	7479	8515
D	2440	2440	2445	2500
E	1205	1215	1140	1375
F	1760	1760	3430	1760
G	3495	3505	3750	3665
H	1500	1500	1500	1500
Volume contenitore / <i>Container volume</i>	12 MC	12 MC	15 MC	20 MC.
Rapporto di compattazione / <i>Compression ratio</i>	5 : 1	5 : 1	5 : 1	5 : 1
Peso attrezzatura / <i>Equipment weight</i>	3900	3900	4200	4700
Carico raggiungibile / <i>Obtainable load</i>	6000	6000	7500	10000
PTT / <i>GVW</i>	11500	13500	17000	18000
Capacità di carico / <i>Loading capacity</i>	3 MC/1'	3 MC/1'	3 MC/1'	3 MC/1'
Tempo scarico / <i>Unloading time</i>	2'15"	2'30"	2'45"	3'

Accessori di serie:

- Pedane controllo carico.
- 2 aste di sicurezza portellone per manutenzione.
- Pulsante posteriore per segnalazione anti-sta.
- Faro rotante giallo.

Accessori a richiesta:

- Voltacassonetti per contenitori da lt. 770 a lt. 1300.
- Voltabidoni per bidoni da lt. 80 a lt. 240.
- Impianto disinfezione manuale o automatico.
- Pedane posteriori regolamentari.

Il GRUPPO TRESPOLSAC si riserva il diritto di apportare in qualunque momento e senza pubblico avviso le eventuali modifiche alle caratteristiche tecniche, agli organi, dettagli o forniture di accessori per esigenze di carattere costruttivo o commerciale.

Standard accessories:

- Operator steps at rear.
- Two safety bars to hold the tailgate open during maintenance.
- Push-button at rear for acoustic driver signal.
- Yellow rotating warning light.

Upon request:

- Hydraulic container tipper for 770 to 1300 containers.
- Hydraulic bin tipper for 80 to 240 liter bins.
- Manual or automatic container disinfecting.
- Standard foot boards.

The TRESPOLSAC GROUP reserves the right to modify the technical features, components, details of the machines or the supply of accessories without advance warning, any time constructional or commercial requirements so require.



GRUPPO TRESPOLSAC

GRUPPO TRESPOLSAC SPA
SEDE IN VIA G. DI VITTORIO, 70
41011 CAMPOSALLIANO (MO)
TEL. 059/52.60.67 (5 LINEE AUT.)
TELEX 214863 GOZZI I